

ශ්‍රී ලංකා විභාග දෙපාර්තමේන්තුව ශ්‍රී ලංකා විභාග දෙපාර්තමේන්තුව ශ්‍රී ලංකා විභාග දෙපාර්තමේන්තුව ශ්‍රී ලංකා විභාග දෙපාර්තමේන්තුව ශ්‍රී ලංකා විභාග දෙපාර්තමේන්තුව

இலங்கைப் பரீட்சைத் திணைக்களம் இலங்கைப் பரීட்சைத் திணைக்களம் இலங்கைப் பரීட்சைத் திணைக்களம் இலங்கைப் பரීட்சைத் திணைக்களம் இலங்கைப் பரීட்சைத் திணைக்களம்

Department of Examinations, Sri Lanka Department of Examinations, Sri Lanka Department of Examinations, Sri Lanka Department of Examinations, Sri Lanka Department of Examinations, Sri Lanka

89 S I, II

අධ්‍යයන පොදු සහතික පත්‍ර (සාමාන්‍ය පෙළ) විභාගය, 2019 දෙසැම්බර් කல்විථ පොතුවේ තරාතරව පත්තිර (සාතාරණ තර)ව පරීட்சා, 2019 ඔසෙම්බර්
General Certificate of Education (Ord. Level) Examination, December 2019

නිර්මාණකරණය හා යාන්ත්‍රික තාක්ෂණවේදය I, II
வடிவமைப்பும் இயந்திரத் தொழினுட்பவியலும் I, II **2019.12.06 / 0830 - 1140**
Design and Mechanical Technology I, II

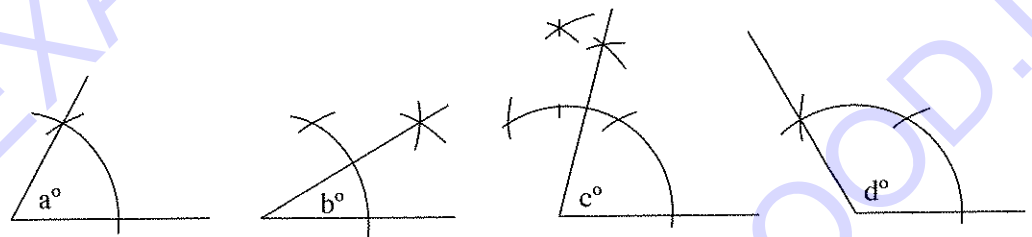
පැය තුනයි **අමතර කියවීම් කාලය - මිනිත්තු 10 යි**
மூன்று மணித்தியாலம் **மேலதிக வாசிப்பு நேரம் - 10 நிமிடங்கள்**
Three hours **Additional Reading Time - 10 minutes**

අමතර කියවීම් කාලය ප්‍රශ්න පත්‍රය කියවා ප්‍රශ්න තෝරා ගැනීමටත් පිළිතුරු ලිවීමේදී ප්‍රමුඛත්වය දෙන ප්‍රශ්න සංවිධානය කර ගැනීමටත් යොදාගන්න.

නිර්මාණකරණය හා යාන්ත්‍රික තාක්ෂණවේදය I

- සැලකිය යුතුයි :**
- (i) සියලු ම ප්‍රශ්නවලට පිළිතුරු සපයන්න.
 - (ii) අංක 1 සිට 40 තෙක් ප්‍රශ්නවල, දී ඇති (1), (2), (3), (4) යන පිළිතුරුවලින් නිවැරදි හෝ වඩාත් ගැළපෙන හෝ පිළිතුර තෝරා ගන්න.
 - (iii) ඔබට සැපයෙන පිළිතුරු පත්‍රයේ එක් එක් ප්‍රශ්නය සඳහා දී ඇති කව අතුරෙන් ඔබ තෝරා ගත් පිළිතුරෙහි අංකයට සැසඳෙන කවය තුළ (X) ලකුණ යොදන්න.
 - (iv) එම පිළිතුරු පත්‍රයේ පිටුපස දී ඇති අනෙක් උපදෙස් ද සැලකිල්ලෙන් කියවා, ඒවා ද පිළිපදින්න.

1. කවකටුව හා සරල දාරයක් පමණක් භාවිත කරමින් නිර්මාණය කරන ලද කෝණ හතරක් පහත දැක්වේ.



- මෙම රූපවලට අනුව $a^\circ, b^\circ, c^\circ, d^\circ$ යන කෝණවල අගය පිළිවෙළින්,
- (1) $30^\circ, 15^\circ, 75^\circ, 130^\circ$ වේ.
 - (2) $30^\circ, 15^\circ, 80^\circ, 120^\circ$ වේ.
 - (3) $60^\circ, 30^\circ, 75^\circ, 120^\circ$ වේ.
 - (4) $60^\circ, 45^\circ, 65^\circ, 150^\circ$ වේ.

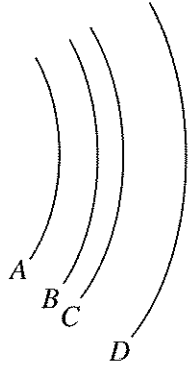
2. නාභි (focuses) දෙකක් සහිත ජ්‍යාමිතික හැඩයකින් යුක්ත රූපය,

- (1) වෘත්තයයි.
- (2) අණ්ඩාකාර වෘත්තයයි.
- (3) පරාවලයයි.
- (4) ඉලිප්සයයි.

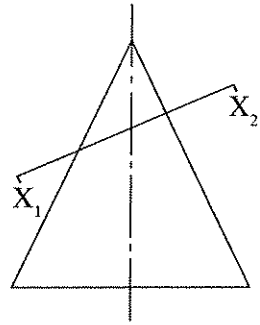
3. A, B, C, D යනුවෙන් හඳුන්වා ඇත්තේ වාතාකාර හැඩ හතරකි. මේ සම්බන්ධ ප්‍රකාශ කිහිපයක් පහත දැක්වේ.

- P - වාත සියල්ලටම කේන්ද්‍ර එකකි.
- Q - වාතවලට වෙන වෙනම කේන්ද්‍ර හතරකි.
- R - අරයන් සමාන ය.
- S - අරයන් අසමාන ය.
- T - මෙම කවාකාර රේඛා එකිනෙකට සමාන්තර වේ.

- ඉහත ප්‍රකාශ අතුරෙන් නිවැරදි වන්නේ,
- (1) P, Q සහ R පමණි.
 - (2) P, S සහ T පමණි.
 - (3) Q, R සහ T පමණි.
 - (4) Q, S සහ T පමණි.



4. කේතුවක ද්විමාන වික්‍රයක් මෙහි දැක්වේ. මෙහි මධ්‍ය අක්ෂයට ආනත වූ $X_1 - X_2$ තලයෙන් එය ඡේදනය කර ඇත. ඡේදන රේඛාවෙන් ඉහළ කොටස ඉවත් කර කේතුවේ ත්‍රිමාන හැඩය දෙස මධ්‍ය අක්ෂය ඔස්සේ බැලූ විට පෙනෙන උඩුතල රූපය,

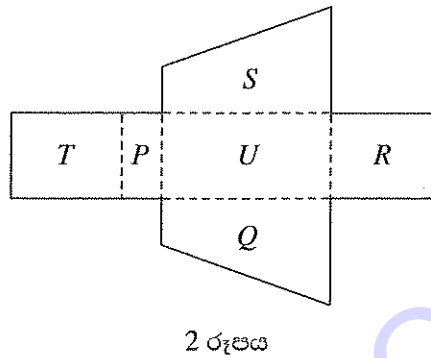
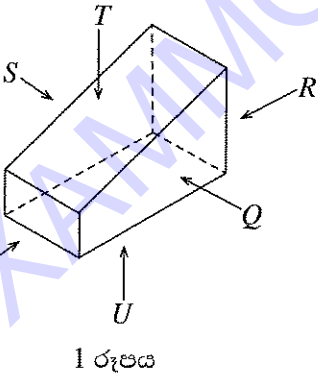


- (1) වෘත්තයකි.
- (2) අක්ෂාකාර වෘත්තයකි.
- (3) ඉලිප්සයකි.
- (4) පරාවලයකි.

5. A, B, C පාද තුනක දිග වෙන වෙනම මිලිමීටරවලින් පහත වගුවේ දක්වා ඇත. එම දත්තවලට අනුව ත්‍රිකෝණයක් නිර්මාණය කළ හැකි දත්ත ඇතුළත් වරණය කුමක් ද?

	A පාදය	B පාදය	C පාදය
(1)	100	80	40
(2)	120	80	20
(3)	150	70	80
(4)	160	90	50

6. පෙට්ටියක ත්‍රිමාන හැඩය 1 රූපයෙන් ද, එය විකසනය කළ විට පෙනෙන තල රූපය 2 රූපයෙන් ද දැක්වේ.



විකසන රූපයේ ඇති තල අතුරෙන් 1 රූපය සමග නොගැළපෙන තලය සඳහන් අක්ෂරය තෝරන්න.

- (1) P (2) Q (3) R (4) T

7. ජව සම්ප්‍රේෂණය සඳහා භාවිත කර ඇති දැති රෝද කට්ටලයක එලවෙන රෝදයේ දැති සංඛ්‍යාව 108 කි. එලැබුම් රෝදයේ දැති සංඛ්‍යාව 18 කි. මෙම දැතිරෝද සම්බන්ධතාවයේ ගියර අනුපාතය කොපමණ ද?

- (1) 1 : 0.17 (2) 1 : 6 (3) 1 : 12 (4) 1 : 648

8. යන්ත්‍රවල විවිධ චලිත වර්ග යොදාගෙන ඇත. ලක්ෂ්‍යයක් කේන්ද්‍ර කරගනිමින් දෙපසට සිදු වන පැද්දීම හඳුන්වන්නේ කුමන චලිතය නමින් ද?

- (1) අනුවැටුම් චලිතය (2) රේඛීය චලිතය (3) භ්‍රමණ චලිතය (4) දෝලන චලිතය

9. මෘදු පැස්සීම සඳහා අත්‍යවශ්‍ය උපකරණයක් වන විද්‍යුත් පාහනයේ තුඩ නිමවා ඇති ලෝහය කුමක් ද?

- (1) පිත්තල (2) තඹ (3) ඇලුමිනියම් (4) මෘදු වානේ

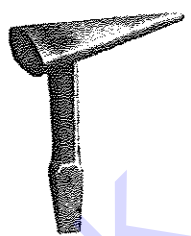
10. වායු වෙල්ඩින් ක්‍රමයේ දී කාර්යය නිම වූ පසු ඔක්සි ඇසිටිලීන් පන්දම නිවා දැමීමේ දී කළ යුතු පියවර කිහිපයක් පහත දැක්වේ.

- A - ඔක්සිජන් කරාමය වැසීම
- B - පීඩන යාමක දෙකෙහි රැඳී ඇති වායු මුදා හැරීම
- C - සිලින්ඩරවල කරාම වැසීම
- D - පන්දමේ ඇසිටිලීන් කරාමය වැසීම

ඉහත පියවර අනුගමනය කළ යුතු අනුපිළිවෙළ සඳහන් වරණය කුමක් ද?

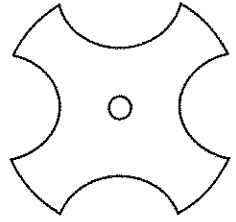
- (1) A, C, B, D (2) B, A, D, C (3) C, A, B, D (4) D, A, C, B

- 11. වාත්තු කර්මාන්තය සඳහා වඩාත් ගැලපෙන ලෝහය කුමක් ද?
 (1) මෘදු වානේ (2) තඹ (3) විනව්වට්ටි (4) සිද්ධ යකඩ
- 12. මෘදු වානේ තහඩුවලින් නිම වූ භාණ්ඩයක් නිමහම් කිරීමේ දී තීන්ත ආලේපයට පෙර භාණ්ඩය මතුපිට සුමට කිරීමට 'පොට්' (putty) හා 'ප්‍රයිමර්' (primer) යොදා, වැලි කඩදාසියෙන් කපාගනු ලැබේ. මේ සඳහා භාවිත කරන වැලිකඩදාසියේ සංකේත අංකය (නොමිමරය) අයත් වන්නේ පහත සඳහන් පරාස අතුරෙන් කුමකට ද?
 (1) 80 – 100 (2) 100 – 120 (3) 150 – 300 (4) 320 – 400
- 13. සනකමින් වැඩි ලෝහ කුට්ටි, ලෝහ දඬු, ලෝහ බට, ලෝහ කම්බි ආදිය කපාගැනීමේ දී භාවිත කළ යුතු ආවුදය මින් කුමක් ද?
 (1) රෝද ගිණිගල (2) බංකු තහඩු කතුර (3) ලෝහ කියත (4) පැතලි කපන කටුව
- 14. යකඩ නිෂ්පාදනයේ මුල්ම අවස්ථාවේ දී භාවිත කරන අමුද්‍රව්‍ය මොනවා ද?
 (1) හුණුගල්, යපස්, ගල් අඟුරු (2) හුණුගල්, දර අඟුරු, මිනිරන්
 (3) හුණුගල්, මිනිරන්, යපස් (4) හුණුගල්, ගිනි ගඩොල්, යපස්
- 15. දඬු අඬුවක බඳ කොටස නිෂ්පාදනයේ දී ප්‍රධාන වශයෙන් භාවිත කරන ශිල්පීය ක්‍රමය කුමක් ද?
 (1) පීරි ගැම (2) කපන කටුවෙන් සැහීම
 (3) වාත්තු කිරීම (4) රත්කර තලා ගැනීම
- 16. රූපයේ දැක්වෙනුයේ යාන්ත්‍රික තාක්ෂණයේ දී භාවිත වන උපකරණයකි. මෙය හඳුන්වන්නේ කුමන නමකින් ද?
 (1) උල් අඬුව (2) පුනීල සට්ටම
 (3) රුවින කපන කටුව (4) කිණිහිරිය



- 17. ඉතා තුනී තහඩුවක සනකම වඩාත් නිවැරදිව මැන ගැනීමට සුදුසු මිනුම් උපකරණය කුමක් ද?
 (1) වර්නියර කලපාසය (2) දුනු කලපාසය
 (3) වානේ කෝදුව (4) මයික්‍රොමීටරය
- 18. රත් කිරීමේ දී සන දුව බවට පත් වන උෂ්ණත්වය ද්‍රවාංකය ලෙස හැඳින්වේ. පහළ ද්‍රවාංකය සහිත ලෝහයේ සිට ඉහළ ද්‍රවාංකය සහිත ලෝහය දක්වා පිළිවෙළින් ලෝහ වර්ග සඳහන්ව ඇති වර්ණය කුමක් ද?
 (1) ඊයම්, තුත්තනාගම්, තඹ, ටංස්ටන්
 (2) තඹ, ටංස්ටන්, ඊයම්, තුත්තනාගම්
 (3) තුත්තනාගම්, තඹ, ටංස්ටන්, ඊයම්
 (4) ටංස්ටන්, තඹ, තුත්තනාගම්, ඊයම්
- 19. මිටියම් කිරීමේ දී මිටියම් ඇණ සහ බෝල මිටිය අත්‍යවශ්‍ය අංග ලෙස සැලකීම සාමාන්‍ය කරුණකි. එහෙත් මිටිය නොමැතිව භාවිත කළ හැකි මිටියම් ඇණ වර්ගය කුමක් ද?
 (1) පැතලි හිස සහිත මිටියම් ඇණය (2) පොප් මිටියම් ඇණය
 (3) සපරම් හිස සහිත මිටියම් ඇණය (4) කෝප්ප හිස සහිත මිටියම් ඇණය
- 20. '16 SWG' ප්‍රමාණයේ මෘදු වානේ තහඩුවක් කැපීම සඳහා භාවිත කරන කපන කටුවේ තුඩේ කෝණය කොපමණ ද?
 (1) 30° (2) 45° (3) 55° (4) 60°
- 21. ගිනි නිවීමේ උපකරණ සූදානම්ව තබාගැනීම විධිමත් කර්මාන්ත ශාලාවක ලක්ෂණයකි. 'නිල්' පැහැති වර්ණය භාවිත කර ඇත්තේ කුමන වර්ගයේ ගිනි නිවන උපකරණ හඳුනා ගැනීමට ද?
 (1) වියළි රසායනික ගිනි නිවීමේ උපකරණ
 (2) කාබන්ඩයොක්සයිඩ් ගිනි නිවීමේ උපකරණ
 (3) පෙන ගිනි නිවන උපකරණ
 (4) ජල ගිනි නිවන උපකරණ
- 22. තුනී ටින් තහඩුවලින් නිම වූ භාණ්ඩයක මූට්ටු මෘදු පැස්සීම මගින් සම්බන්ධ කරගැනීමේ දී භාවිත කරන සාන්ද්‍ර වර්ගය කුමක් ද?
 (1) තනුක හයිඩ්‍රොක්ලෝරික් අම්ලය (2) සින්ක් ක්ලෝරයිඩ් ද්‍රාවණය
 (3) සිහින්ව සකස් කළ දුම්මල කුඩු (4) තනුක සල්පියුරික් අම්ලය

23. ඝනකම 5 mm වන මෘදු වානේ තහඩුවකින් රූපයේ දැක්වෙන පරිදි කැමි 4 ක් සහිත යාන්ත්‍රික උපාංගයක් සාදා ගැනීමේ දී අවශ්‍ය වන ආවුද හා උපකරණ සඳහන් වරණය කුමක් ද?



- (1) හතරැස් පීර, අඩකව පීර, විදුම් යන්ත්‍රය, ලෝහ කියත
- (2) හතරැස් පීර, තුන්හුලස් පීර, විදුම් යන්ත්‍රය, ලෝහ කියත
- (3) හතරැස් පීර, පැතලි පීර, ලෝහ කියත, විදුම් යන්ත්‍රය
- (4) හතරැස් පීර, රවුම් පීර, විදුම් යන්ත්‍රය, කපන කටුව

24. තහඩු දෙකක් මිටියම් කිරීම මගින් සම්බන්ධ කර ගැනීමේ දී ගැලපෙන මිටියම් ඇණයේ විෂ්කම්භය ගණනය කරගැනීමට භාවිත කරන ගණිතමය සූත්‍රය කුමක් ද?

මිටියම් ඇණයේ විෂ්කම්භය D සහ තහඩුවල ඝනකම t ලෙස සලකන්න.

- (1) $D = 2 \times t$
- (2) $D = 1\frac{3}{4} \times t$
- (3) $D = 1\frac{1}{2} \times t$
- (4) $D = 1\frac{1}{4} \times t$

25. 26 SWG (.5 mm) මෘදු වානේ තහඩුවක් මත සළකුණු කර ඇති සෘජු රේඛාවක් දිගේ කපා වෙන් කර ගැනීම සඳහා භාවිත කළ යුතු කපන ආවුදය මින් කුමක් ද?

- (1) බංකු තහඩු කතුර
- (2) ලෝහ කියත
- (3) පැතලි කපන කටුව
- (4) උදුතල තහඩු කතුර

26. ගිනි ගැනීම සඳහා අත්‍යවශ්‍ය අංග තුන සඳහන් වරණය කුමක් ද?

- (1) ගිනි ගන්නා ද්‍රව්‍ය, ඔක්සිජන්, තාපය
- (2) ඉන්ධන, වාතය, ගිනි ගන්නා ද්‍රව්‍ය
- (3) ගිනි ගන්නා ද්‍රව්‍ය, තෙල්, ඔක්සිජන්
- (4) ගිරුළුය, ගිනි ගන්නා ද්‍රව්‍ය, සුළඟ

27. පික්තල ලෝහය නිපදවීම සඳහා මිශ්‍ර කරනු ලබන ලෝහ වර්ග දෙක මොනවා ද?

- (1) තඹ සහ රියම්
- (2) තඹ සහ තුන්තනාගම්
- (3) තඹ සහ ටින්
- (4) තඹ සහ ඇලුමිනියම්

28. සුවිකාර්යතාව, ආහන්‍යතාව, දැඩි බව, ආවේණික වර්ණ යන සියලුම ගුණාංග සහිත ද්‍රව්‍යය කුමක් ද?

- (1) ලෝහ
- (2) ප්ලාස්ටික්
- (3) දැව
- (4) රබර්

29. දහනයට උපකාරී වන, අවර්ණ, විස රහිත ගන්ධයක් නොමැති, පැස්සුම් කර්මාන්තයට භාවිත වන වායුව කුමක් ද?

- (1) කාබන්ඩයොක්සයිඩ්
- (2) නයිට්‍රජන්
- (3) ඔක්සිජන්
- (4) ඇසිටිලීන්

30. ගැල්වනයිස් යකඩ තහඩුවක ඇති ප්‍රධානතම වාසිය කුමක් ද?

- (1) වර්ණ ආලේපිත බව
- (2) මල කැමෙන් වැළකීම
- (3) මිටියම් කිරීමේ පහසුව
- (4) පැස්සීමේ පහසුව

31. සිව් පහර පෙට්‍රල් එන්ජිමක වැල්ව විවෘත කිරීම සඳහා අනුවැටුම් වලිතය ලබාදීම ප්‍රධාන වශයෙන් සිදු කරනුයේ එන්ජිමේ,

- (1) වැල්ව දුනු මගින් ය.
- (2) තල්ලු දඬු මගින් ය.
- (3) සලැගිලි මගින් ය.
- (4) කැමි දණ්ඩ මගින් ය.

32. ලිවර හා රහන් භාවිතයෙන් ක්‍රියාත්මක වන වාහන කිරිංග ක්‍රමය කුමක් ද?

- (1) රික්ත ක්‍රමය
- (2) යාන්ත්‍රික ක්‍රමය
- (3) ද්‍රාව පීඩන ක්‍රමය
- (4) අධි පීඩන වාත ක්‍රමය

33. පෙට්‍රල් වාහන ජීවලන පද්ධතියක යොදා ඇති ධාරිත්‍රකයේ (condensor) කාර්යය කුමක් ද?

- (1) පුලිඟු පේනු පිළිස්සීම අඩු කිරීම
- (2) අධි වෝල්ටීයතාව පාලනය කිරීම
- (3) විෂපර්ශක තුඩු පිළිස්සීම අවම කිරීම
- (4) බැටරිය විසර්ජනය වීම අඩු කිරීම

34. තනි සිලින්ඩරයේ දෙපහර පෙට්‍රල් එන්ජිමක බල පහරවල් දෙකක් අතර පරතරය අංශක කොපමණ ද?

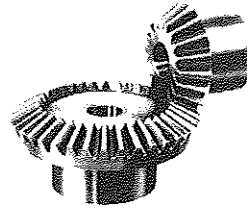
- (1) 90°
- (2) 180°
- (3) 360°
- (4) 720°

35. අලුත් වාහන එන්ජිමක ප්‍රථම ස්නේහන තෙල් සහ තෙල් පෙරහන මාරු කිරීම කළ යුත්තේ වාහනය කොපමණ දුර ප්‍රමාණයක් ධාවනය කළ විට දී ද?

- (1) 600 km
- (2) 700 km
- (3) 750 km
- (4) 800 km

36. මෝටර් බයිසිකලයක එලෑවුම් දම්වැල සිරු මාරු කිරීමේ දී දම්වැල පිහිටුවන 'නිදහස් බුරුල' කොපමණ ද?
 (1) 5 mm – 10 mm (2) 12 mm – 18 mm (3) 15 mm – 20 mm (4) 15 mm – 25 mm

37. රූපසටහනේ පෙන්වා ඇති ජව සම්ප්‍රේෂණ උපාංගය කුමක් ද?
 (1) බෙවල් ගියරය
 (2) ද්විත්ව හෙලික්සිය ගියරය
 (3) ගැඩවිලි ගියරය
 (4) දැති තලවිව සහ දව රෝදය



38. යතුරු පැදියක ප්‍රධාන පහන් ආලෝකය ඉතා අධික ලෙස වැඩි බව නිරීක්ෂණය විය. තව ද නිතර නිතර පහන් දැවී යාම ද සිදුවේ. මෙම තත්ත්වයට ආසන්නම හේතුව කුමක් ද?
 (1) මැග්නීටෝවේ විදුලි ජනනය වැඩි වීම
 (2) බැටරි වයර් විසන්ධි වීම
 (3) බැටරිය අධික ලෙස ආරෝපණය වීම
 (4) රාත්‍රි කාලයේ දී අධික වේගයෙන් ධාවනය කිරීම

39. වාහනයේ එන්ජිම පණ ගැන්වීමට පෙර ස්නේහන තෙල් මට්ටම පරීක්ෂා කිරීම හොඳ රියදුරකුගේ ලක්ෂණයකි. දිනයක ප්‍රථමවරට එන්ජිම පණ ගැන් වූ පසු නැවත ක්‍රියාවිරහිත කර ස්නේහන තෙල් මට්ටම පරීක්ෂා කළ ද නිවැරදි දත්ත නොලැබුණි. එයට හේතුව කුමක් ද?
 (1) ස්නේහන තෙල් උණුසුම් වූ විට පරිමාව වෙනස් වීම
 (2) තෙල් මාර්ගවල ස්නේහන තෙල් කොටසක් රැඳී තිබීම
 (3) තෙල් පෙරහන තුළ තෙල් රැඳී තිබීම
 (4) තෙල් උණුසුම් වූ විට ස්නේහන තෙල්වල දුස්ස්‍රාවීතාව වෙනස්වීම

40. නවීන මෝටර් රථවල භාවිත කර ඇති වඩාත් කාර්යක්ෂම සිසිලන ක්‍රමය කුමක් ද?
 (1) තාප නිනාල සංසරණ ක්‍රමය (2) පුඹුකය සහිත වාත සිසිලන ක්‍රමය
 (3) පුඹුකය රහිත වාත සිසිලන ක්‍රමය (4) කෘත පෝෂණ සංසරණ ක්‍රමය

**

ශ්‍රී ලංකා විභාග දෙපාර්තමේන්තුව ශ්‍රී ලංකා විභාග දෙපාර්තමේන්තුව ශ්‍රී ලංකා විභාග දෙපාර්තමේන්තුව ශ්‍රී ලංකා විභාග දෙපාර්තමේන්තුව ශ්‍රී ලංකා විභාග දෙපාර්තමේන්තුව
 இலங்கைப் பரீட்சைத் திணைக்களம் இலங்கைப் பரීட்சைத் திணைக்களம் இலங்கைப் பரීட்சைத் திணைக்களம் இலங்கைப் பரීட்சைத் திணைக்களம் இலங்கைப் பரීட்சைத் திணைக்களம்
 Department of Examinations, Sri Lanka Department of Examinations, Sri Lanka Department of Examinations, Sri Lanka Department of Examinations, Sri Lanka Department of Examinations, Sri Lanka
 இலங்கைப் பரීட்சைத் திணைக்களம் இலங்கைப் பரීட்சைத் திணைக்களம் இலங்கைப் பரīட்சைத் திணைக்களம் இலங்கைப் பரīட்சைத் திணைக்களம் இலங்கைப் பரīட்சைத் திணைக்களம்
 Department of Examinations, Sri Lanka Department of Examinations, Sri Lanka Department of Examinations, Sri Lanka Department of Examinations, Sri Lanka Department of Examinations, Sri Lanka

89 S I, II

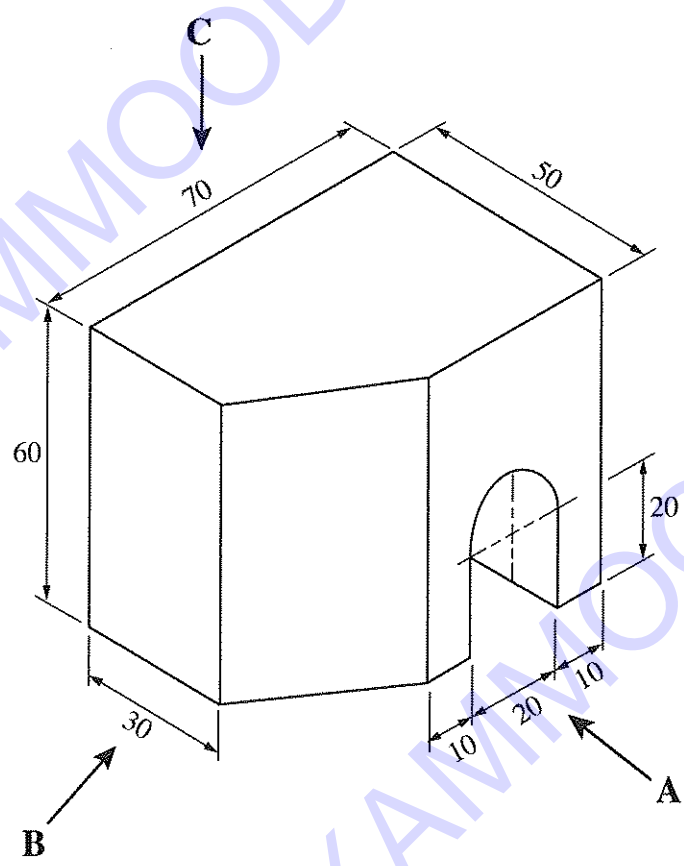
අධ්‍යයන පොදු සහතික පත්‍ර (සාමාන්‍ය පෙළ) විභාගය, 2019 දෙසැම්බර්
 கல்விப் பொதுத் தராதரப் பத்திர (சாதாரண தர)ப் பரீட்சை, 2019 டிசெம்பர்
 General Certificate of Education (Ord. Level) Examination, December 2019

නිර්මාණකරණය හා යාන්ත්‍රික තාක්ෂණවේදය I, II
 வடிவமைப்பும் இயந்திரத் தொழினுட்பவியலும் I, II
 Design and Mechanical Technology I, II

නිර්මාණකරණය හා යාන්ත්‍රික තාක්ෂණවේදය II

* පළමුවැනි ප්‍රශ්නය ද තෝරාගත් තවත් ප්‍රශ්න හතරක් ද ඇතුළු ව ප්‍රශ්න පහකට පිළිතුරු සපයන්න.

1. (i) වස්තුවක සමාංශක පෙනුමක් පහත රූපයේ දක්වා ඇත.



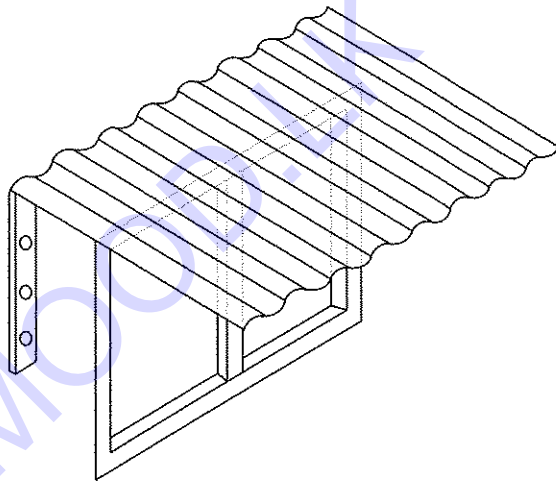
- ඉහත සමාංශක රූපයට අනුව (සියලු ම මිනුම් මිලිමීටරවලිනි.)
- A ඊතලය දෙසින් බලා ඉදිරි පෙනුම ද,
 - B ඊතලය දෙසින් බලා පැති පෙනුම ද,
 - C ඊතලය දෙසින් බලා සැලැස්ම ද,

සෘජු ප්‍රක්ෂේපණ මූලධර්මයේ තෙවන කෝණ ක්‍රමයට අදින්න. භාවිත කළ යුතු පරිමාණය 1:1 වේ.

(ii) කේන්ද්‍ර දෙක අතර දුර 100 mm හා අරය 25 mm බැගින් වූ වෘත්ත දෙකක් ඇඳ ඊට පොදු බාහිර ස්පර්ශකයක් අදින්න.

- 2. එන්ජිමක අඛණ්ඩ ක්‍රියාකාරීත්වය පවත්වාගෙන යාම සඳහා සිසිලන ක්‍රම භාවිත කරයි.
 - (i) අභ්‍යන්තර දහන එන්ජිමක නිපදවන තාප ප්‍රමාණයෙන් 25% පමණ ප්‍රයෝජනයට ගනී. ඉතිරි තාප ශක්තිය ඉවත් කරනු ලබන ක්‍රම දෙකක් සඳහන් කරන්න.
 - (ii) එන්ජිමක ජල පොම්පයක අක්ෂ දණ්ඩ අසලින් ජලය කාන්දු වීම නිරීක්ෂණය කරන ලදී. එයට හේතුව සඳහන් කර එම දෝෂය නිවැරදි කිරීමට කළ යුතු කාර්යය කුමක්දැයි විස්තර කරන්න.
 - (iii) පොම්ප ක්‍රමයේ ජල සිසිලන පද්ධතියක් සහිත එන්ජිමක විකිරකයෙන් (Radiator) සිදු කරන කාර්යය පැහැදිලි කරන්න.

- 3. දිග 120 cm ක ජනේලයක් සඳහා ලෝහමය රැළි තහඩු සූර්යයාවරණයක් (Sunshade) යොදා ඇති ආකාරය රූපසටහනේ දැක්වේ.



- (i) මේ සඳහා අවශ්‍ය සැකිල්ල (Frame) සකස් කළ යුතු ආකාරය රූපසටහනකින් දක්වන්න.
- (ii) ඉහත (i) හි සැකිල්ල සඳහා අවශ්‍ය ද්‍රව්‍ය ලැයිස්තුවක් ඉදිරිපත් කරන්න.
- (iii) රාමුවේ කොටස් එකලස් කිරීමේ ක්‍රමය හා රාමුව බිත්තියට සවි කරන ආකාරය පැහැදිලි කරන්න.

- 4. කාර්ය කරගැනීම සඳහා විවිධ ශක්තීන් යොදා ගනී.
 - (i) ජවය ලෙස හඳුන්වන්නේ කුමක් ද?
 - (ii) එදිනෙදා කටයුතුවල දී ජව සම්ප්‍රේෂණය සිදු කරන අවස්ථා සඳහා උදාහරණ හතරක් සඳහන් කරන්න.
 - (iii) එලැබුම් ක්‍රමය අනුව ගියර රෝද වර්ග කිහිපයකි. ඒවා රූපසටහන් ඇඳ නම් කර දක්වන්න.

- 5. ලෝහ භාණ්ඩවල ආරක්ෂාව සහ සෞන්දර්යාත්මක අගය ඉස්මතු කිරීම සඳහා විවිධ ක්‍රම භාවිත කරයි. මේ සඳහා යොදාගනු ලබන අමුද්‍රව්‍ය ද ඉතා වැදගත් වේ.
 - (i) ලෝහ භාණ්ඩ 'මක්සිඩයිස්' කිරීම මගින් ඇති වන වාසි තුනක් සඳහන් කරන්න.
 - (ii) වානේවලින් නිපදවන භාණ්ඩ නිමහම් කිරීමට පෙර, මතුපිට පෘෂ්ඨය කෙටිකාලීනව ආරක්ෂා කිරීම සඳහා භාවිත කරන ක්‍රමවේදය විස්තර කරන්න.
 - (iii) ලෝහ වර්ණ ගැන්වීම් සඳහා යොදාගන්නා රසායන ද්‍රව්‍ය තුනක් නම් කර වර්ණ ආලේප කිරීම සඳහා භාවිත කරන ක්‍රම තුනක් විස්තර කරන්න.

- 6. වාන්තු කිරීම මගින් භාණ්ඩ නිෂ්පාදනය දීර්ඝ ඉතිහාසයක් ඇති ක්‍රමයකි.
 - (i) වාන්තු කිරීම මගින් භාණ්ඩ නිෂ්පාදනය කිරීමේ දී භාණ්ඩ නිමහම් කිරීමේ පියවර හතර සඳහන් කරන්න.
 - (ii) වාන්තු කිරීමෙන් නිපදවන භාණ්ඩවල ඇති වන දුර්වලතා තුනක් විස්තර කරන්න.
 - (iii) ඉහත (ii) හි සඳහන් කළ දුර්වලතා මගහරවා ගැනීමේ ක්‍රමවේද කෙටියෙන් පැහැදිලි කරන්න.

- 7. තාක්ෂණික වෘත්තීය පාඨමාලාවක් හැදෑරීමේ දී, ඒ සඳහා ඇති රැකියා අවස්ථා හා සහතික පත්‍රවලට ඇති පිළිගැනීම පිළිබඳව සැලකිලිමත් විය යුතු ය.
 - (i) NVQ පාඨමාලා 'ඇගයුම් නිලධාරීන්' කුමන ආයතනයක ලියාපදිංචි විය යුතු ද?
 - (ii) පෞද්ගලික පුහුණු කිරීම් ආයතනයකින් පුහුණු පාඨමාලාවක් හැදෑරීමේ දී ආයතනය පිළිබඳව සැලකිල්ලට ගත යුතු ප්‍රධාන කරුණු විස්තර කරන්න.
 - (iii) NVQ සහතික නිකුත් කිරීමේ දී 'RPL' ලෙස දක්වන්නේ කුමක් දැයි පැහැදිලි කරන්න.