

ශ්‍රී ලංකා විභාග දෙපාර්තමේන්තුව ශ්‍රී ලංකා විභාග දෙපාර්තමේන්තුව ශ්‍රී ලංකා විභාග දෙපාර්තමේන්තුව ශ්‍රී ලංකා විභාග දෙපාර්තමේන්තුව ශ්‍රී ලංකා විභාග දෙපාර්තමේන්තුව
 இலங்கைப் பரீட்சைத் திணைக்களம் இலங்கைப் பரීட்சைத் திணைக்களம் இலங்கைப் பரීட்சைத் திணைக்களம் இலங்கைப் பரීட்சைத் திணைக்களம் இலங்கைப் பரීட்சைத் திணைக்களம்
 Department of Examinations, Sri Lanka Department of Examinations, Sri Lanka Department of Examinations, Sri Lanka Department of Examinations, Sri Lanka Department of Examinations, Sri Lanka
88 S I, II
 Department of Examinations, Sri Lanka

අධ්‍යයන පොදු සහතික පත්‍ර (සාමාන්‍ය පෙළ) විභාගය, 2019 දෙසැම්බර්
 கல்விப் பொதுத் தராதரப் பத்திர (சாதாரண தர)ப் பரீட்சை, 2019 டிசெம்பர்
General Certificate of Education (Ord. Level) Examination, December 2019

නිර්මාණකරණය හා ඉදිකිරීම් තාක්ෂණවේදය I, II
 வடிவமைப்பும் நிருமாணத் தொழினுட்பவியலும் I, II
 Design and Construction Technology I, II
2019.12.06 / 0830 - 1140

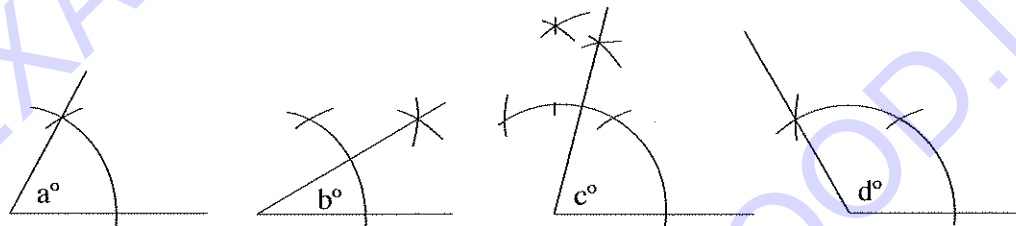
පැය තුනයි
 மூன்று மணித்தியாலம்
 Three hours
 අමතර කියවීමේ කාලය - මිනිත්තු 10 යි
 மேலதிக வாசிப்பு நேரம் - 10 நிமிடங்கள்
 Additional Reading Time - 10 minutes

අමතර කියවීමේ කාලය ප්‍රශ්න පත්‍රය කියවා ප්‍රශ්න තෝරා ගැනීමටත් පිළිතුරු ලිවීමේදී ප්‍රමුඛත්වය දෙන ප්‍රශ්න සංවිධානය කර ගැනීමටත් යොදාගන්න.

නිර්මාණකරණය හා ඉදිකිරීම් තාක්ෂණවේදය I

- සැලකිය යුතුයි :
- (i) සියලු ම ප්‍රශ්නවලට පිළිතුරු සපයන්න.
 - (ii) අංක 1 සිට 40 තෙක් ප්‍රශ්නවල, දී ඇති (1), (2), (3), (4) යන පිළිතුරුවලින් නිවැරදි හෝ වඩාත් ගැළපෙන හෝ පිළිතුර තෝරා ගන්න.
 - (iii) ඔබට සැපයෙන පිළිතුරු පත්‍රයේ එක් එක් ප්‍රශ්නය සඳහා දී ඇති කව අතුරෙන් ඔබ තෝරා ගත් පිළිතුරෙහි අංකයට සැසඳෙන කවය තුළ (X) ලකුණ යොදන්න.
 - (iv) එම පිළිතුරු පත්‍රයේ පිටුපස දී ඇති අනෙක් උපදෙස් ද සැලකිල්ලෙන් කියවා, ඒවා ද පිළිපදින්න.

1. කවකටුව හා සරල දාරයක් පමණක් භාවිත කරමින් නිර්මාණය කරන ලද කෝණ හතරක් පහත දැක්වේ.



- මෙම රූපවලට අනුව $a^\circ, b^\circ, c^\circ, d^\circ$ යන කෝණවල අගය පිළිවෙළින්,
- (1) $30^\circ, 15^\circ, 75^\circ, 130^\circ$ වේ.
 - (2) $30^\circ, 15^\circ, 80^\circ, 120^\circ$ වේ.
 - (3) $60^\circ, 30^\circ, 75^\circ, 120^\circ$ වේ.
 - (4) $60^\circ, 45^\circ, 65^\circ, 150^\circ$ වේ.

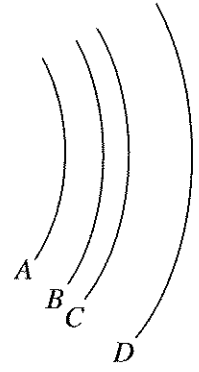
2. නාභි (focuses) දෙකක් සහිත ජ්‍යාමිතික හැඩයකින් යුක්ත රූපය,

- (1) වෘත්තයයි.
- (2) අණ්ඩාකාර වෘත්තයයි.
- (3) පරාවලයයි.
- (4) ඉලිප්සයයි.

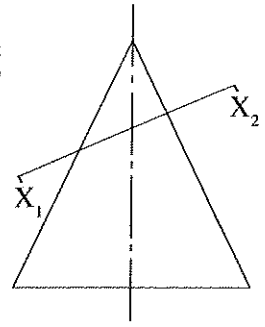
3. A, B, C, D යනුවෙන් හඳුන්වා ඇත්තේ වාපාකාර හැඩ හතරකි. මේ සම්බන්ධ ප්‍රකාශ කිහිපයක් පහත දැක්වේ.

- P - වාප සියල්ලටම කේන්ද්‍ර එකකි.
- Q - වාපවලට වෙන වෙනම කේන්ද්‍ර හතරකි.
- R - අරයන් සමාන ය.
- S - අරයන් අසමාන ය.
- T - මෙම කවාකාර රේඛා එකිනෙකට සමාන්තර වේ.

- ඉහත ප්‍රකාශ අතුරෙන් නිවැරදි වන්නේ,
- (1) P, Q සහ R පමණි.
 - (2) P, S සහ T පමණි.
 - (3) Q, R සහ T පමණි.
 - (4) Q, S සහ T පමණි.



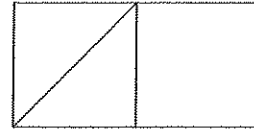
4. කේතුවක ද්වීමාන විත්‍රයක් මෙහි දැක්වේ. මෙහි මධ්‍ය අක්ෂයට ආනත වූ $X_1 - X_2$ තලයෙන් එය ඡේදනය කර ඇත. ඡේදන රේඛාවෙන් ඉහළ කොටස ඉවත් කර කේතුවේ ත්‍රිමාන හැඩය දෙස මධ්‍ය අක්ෂය ඔස්සේ බැලූ විට පෙනෙන උඩුතල රූපය,



- (1) වෘත්තයකි.
- (2) අණ්ඩාකාර වෘත්තයකි.
- (3) ඉලිප්සයකි.
- (4) පරාවලයකි.

5. මෙම තල රූපය පරීක්ෂා කළ විට දක්නට ලැබෙන රූප සමූහය වන්නේ,

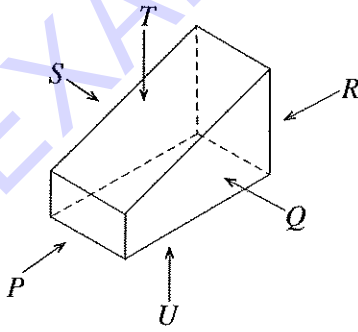
- (1) සමාන්තරාස්‍රය, රොම්බසය, ත්‍රිපීඩියම සහ සමචතුරස්‍රය වේ.
- (2) සමචතුරස්‍රය, සමාන්තරාස්‍රය, ත්‍රිකෝණය සහ රොම්බසය වේ.
- (3) සමාන්තරාස්‍රය, ත්‍රිකෝණය, ත්‍රිපීඩියම සහ රොම්බසය වේ.
- (4) සමචතුරස්‍රය, සමාන්තරාස්‍රය, ත්‍රිකෝණය සහ ත්‍රිපීඩියම වේ.



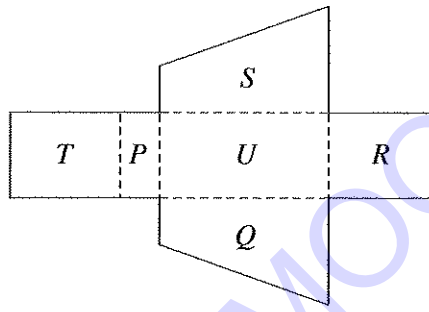
6. A, B, C පාද තුනක දිග වෙන වෙනම මිලිමීටර්වලින් පහත වගුවේ දක්වා ඇත. එම දත්තවලට අනුව ත්‍රිකෝණයක් නිර්මාණය කළ හැකි දත්ත ඇතුළත් වරණය කුමක් ද?

	A පාදය	B පාදය	C පාදය
(1)	100	80	40
(2)	120	80	20
(3)	150	70	80
(4)	160	90	50

7. පෙට්ටියක ත්‍රිමාන හැඩය 1 රූපයෙන් ද, එය විකසනය කළ විට පෙනෙන තල රූපය 2 රූපයෙන් ද දැක්වේ.



1 රූපය



2 රූපය

විකසන රූපයේ ඇති තල අතුරෙන් 1 රූපය සමග නොගැලපෙන තලය සඳහන් අක්ෂරය තෝරන්න.

- (1) P
- (2) Q
- (3) R
- (4) T

8. පහත සඳහන් ප්‍රකාශ අතුරෙන් අසත්‍ය වන්නේ කුමක් ද?

- (1) එකම තලයක පිහිටි ලක්ෂ්‍ය දෙකක් යා කළ හැකි රේඛා අතුරෙන් කෙටිම රේඛාව සරල රේඛාවකි.
- (2) සම පාද, සම ද්විපාද, විෂම පාද යන ත්‍රිකෝණ වර්ග තුනේ අභ්‍යන්තර කෝණ තුනෙහි එකතුව එකිනෙකට වෙනස් වේ.
- (3) එකිනෙකට ලම්බකව ඡේදනය වන සරල රේඛා දෙකක් මගින් එම රේඛා දෙක අතර සාදන කෝණ, සෘජුකෝණ වේ.
- (4) ෂ්‍රේණිකය යනු වෘත්ත පරිධියෙන් $\frac{1}{6}$ කොටසකි.

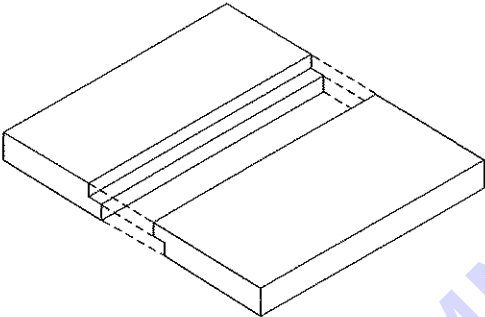
9. දැව ලැල්ලකින් රෝදයක් කපා ගැනීම සඳහා වඩාත් සුදුසු කියත් වන්නේ,

- (1) තහඩු කියත සහ අත් කියතයි. (2) උල් කියත සහ දුනු කියතයි.
- (3) කත්තූමල්ලි කියත සහ තහඩු කියතයි. (4) අත් කියත සහ කත්තූමල්ලි කියතයි.

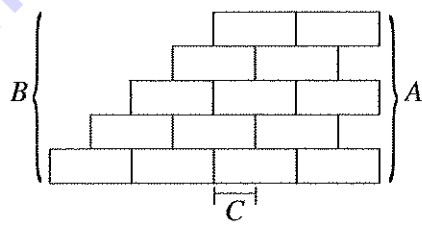
10. තුනී ලැලි (Plywood) නිෂ්පාදනයේ දී භාවිත කරනු ලබන අමුද්‍රව්‍ය වන්නේ,

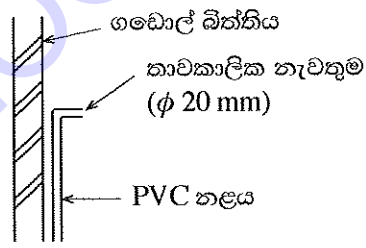
- (1) ලී කුඩු සහ මැලියම් වේ.
- (2) කුඩා දැව කැබලි සහ මැලියම් වේ.
- (3) ක්‍රමවත්ව ඉරාගනු ලබන දැව පතුරු (Veneers) සහ මැලියම් වේ.
- (4) දැව පල්ප සහ මැලියම් වේ.

11. සිදුරක විෂ්කම්භය මැනීම සඳහා වඩාත් නිවැරදි මිනුම් උපකරණය වන්නේ,
 (1) මුලු මට්ටමයි. (2) ඇතුල් කලපාසයයි.
 (3) මිනුම් පටියයි. (4) පිටත කලපාසයයි.
12. දැව කොටසක සිදුරක් විදීමේ දී වඩාත් කාර්යක්ෂම උපකරණය/ආවුදය වන්නේ,
 (1) විදුලි අත් විදුම් යන්ත්‍රයයි. (2) රැවටි බුරුමයයි.
 (3) අවහාරයයි. (4) අත් විදුම් යන්ත්‍රයයි.
13. ඉස්කුරුප්පු ඇණ 1" x 8 ලෙස නම් කර ඇත්නම්, ඇණයේ දිග අඟල් 1 ක් ලෙස කියැවේ. එහි අංක 8 මගින් කියවෙනුයේ,
 (1) ඉස්කුරුප්පු ඇණයේ හිසෙහි විෂ්කම්භයයි.
 (2) ඉස්කුරුප්පු ඇණයේ පොටෙහි උසයි.
 (3) ඉස්කුරුප්පු ඇණයේ කඳෙහි විෂ්කම්භයයි.
 (4) ඉස්කුරුප්පු ඇණයේ සපරමෙහි ප්‍රමාණයයි.
14. දැව පාෂ්ඨ සහ ලෝහ පාෂ්ඨ යන දෙවර්ගයටම භාවිත කළ හැකි ආලේපන වර්ගය කුමක් ද?
 (1) එනැමල් (2) සීලර් (3) වාර්නිෂ් (4) ප්‍රංශ (French) පොලිෂ්
15. හිරු එළියට නිරාවරණය වන දැව භාණ්ඩයකට වඩාත් සුදුසු කල් පවතින නිමහම් ක්‍රමය වන්නේ,
 (1) සීලර් සහ වුඩ් ෆිනිෂ් (Wood finish) ආධාරයෙන් නිමහම් කිරීමයි.
 (2) ජල පාදක (Water base) ද්‍රව්‍ය මගින් නිමහම් කිරීමයි.
 (3) වාර්නිෂ් ආධාරයෙන් කරනු ලබන නිමහම් කිරීමයි.
 (4) ලාක්ෂා ආධාරයෙන් කරනු ලබන නිමහම් කිරීමයි.
16. ජාතික වෘත්තීය සුදුසුකම් රාමුවේ සඳහන් 7 වන මට්ටම (NVQ Level-7) යනු,
 (1) ජාතික මට්ටමේ සහතිකයයි. (2) විප්ලෝමා මට්ටමේ සහතිකයයි.
 (3) උසස් විප්ලෝමා මට්ටමේ සහතිකයයි. (4) උපාධි මට්ටමේ සහතිකයයි.
17. රූපයේ දැක්වෙනුයේ පළල වැඩි කිරීම සඳහා යොදාගනු ලබන දැව මූට්ටුවකි. එම මූට්ටුව කුමක් ද?



- (1) දිවන සහිත පුලුක්කු මූට්ටුව (2) දිවන රහිත පුලුක්කු මූට්ටුව
 (3) තට්ටු මූට්ටුව (4) හුලස් හේන්තු මූට්ටුව
18. ගොඩනැගිල්ලක වහල මගින් එම ගොඩනැගිල්ල මත ඇති කරන හාරය,
 (1) සජ්චි හාරයකි. (2) අජ්චි හාරයකි.
 (3) පාරිසරික හාරයකි. (4) යාන්ත්‍රික හාරයකි.
19. ඉදිකිරීම් ද්‍රව්‍යයක පවතින 'පෘෂ්ඨික ආතතිය',
 (1) රසායනික ගුණයකි. (2) භෞතික ගුණයකි.
 (3) තාපීය ගුණයකි. (4) යාන්ත්‍රික ගුණයකි.
20. පහත සඳහන් ප්‍රකාශ සලකන්න.
 A - ලිහිස්සිභාවය ඇති කිරීම
 B - කැපෙන කුඩු ඉවත්වීම
 C - ආවුද මල බැඳීම වැළැක්වීම
 D - ආවුදය රත්වීම වැළැක්වීම
 ඉහත ප්‍රකාශ අතුරෙන් යතු තල සහ නියන් තල මුඛතත් තැබීමේ දී තෙල්ගලට තෙල් ද, වැලිගලට වතුර ද යෙදීමට හේතු සඳහන් ප්‍රකාශ යුගලය වන්නේ,
 (1) A සහ B ය. (2) A සහ C ය. (3) B සහ C ය. (4) B සහ D ය.

21. යතුගා සකස් කර ගත් දැව කොටසක දාරයකට සමාන්තරව රේඛාවක් ඇඳීම සඳහා වඩාත්ම සුදුසු උපකරණය මින් කුමක් ද?
 (1) මුළු මට්ටම (2) වානේ කෝදුව (3) වරක්කලය (4) අඳින කටුව
22. 'ක්‍රියෝසෝට්' (creosote) රසායනිකය යොදාගන්නේ,
 (1) දැව සංරක්ෂණය සඳහා ය.
 (2) කොන්ක්‍රීට් පදම් කිරීම සඳහා ය.
 (3) ලෝහ අවයවවල මල බැඳීම වළකාලීම සඳහා ය.
 (4) සිමෙන්තිවල සවිච්ඡේදන කාලය පාලනය කිරීම සඳහා ය.
23. යන්ත්‍රයක කොටස් පහසුවෙන් කරකැවීම, ක්‍රියාකාරීත්වය සුමට වීම සහ කාර්යක්ෂමවීම සිදු වන්නේ,
 (1) පදම් කිරීම මගිනි. (2) ස්නේහනය කිරීම මගිනි.
 (3) සංරක්ෂණය කිරීම මගිනි. (4) නිමහම් කිරීම මගිනි.
24. භාවිත කරන ක්‍රමය අනුව ආවුද්‍ර ප්‍රධාන කාණ්ඩ දෙකකට වෙන් කෙරේ. එම කාණ්ඩ දෙක වන්නේ,
 (1) කපන ආවුද්‍ර සහ විඳින ආවුද්‍රයි.
 (2) තලන ආවුද්‍ර සහ ඉදිකිරීමේ ආවුද්‍රයි.
 (3) නිමහම් කිරීමේ ආවුද්‍ර සහ මුවහත් තැබීමේ ආවුද්‍රයි.
 (4) අත් ආවුද්‍ර සහ බලවේග ආවුද්‍රයි.
25. කුස්තානම යොදාගනුයේ,
 (1) ගඩොල් බිත්තියක දිග හා ඝනකම මැන ගැනීමට ය.
 (2) වර්ගක ගඩොල් සෘජු පේළියකට සකස් කර ගැනීමට ය.
 (3) ගඩොල් බිත්තියක තිරස් හා සිරස් බව ආවේක්ෂණය කිරීමට ය.
 (4) ගඩොල් වර්වල උස පරීක්ෂා කිරීමට ය.
26. ඉදිකිරීම් ක්‍රියාවලියේ දී යොදාගන්නා විවිධ ද්‍රව්‍යවල රසායනික ගුණයක් වන්නේ,
 (1) ද්‍රව්‍යාංකයයි. (2) විශිෂ්ඨ තාපයයි.
 (3) විද්‍යුත් ප්‍රතිරෝධීතාවයි. (4) දුස්ස්‍රාවීතාවයි.
27. ද්‍රව්‍යයක් නොකැඩී, නොබිඳී, ඇඳීමට හා නැමීමට ලක්කිරීමට ඇති හැකියාව,
 (1) විලයනීතාවයයි. (2) සුවිකාර්යතාවයයි. (3) තන්‍යතාවයයි. (4) ප්‍රත්‍යාස්ථතාවයයි.
28. ශ්‍රී ලංකා ප්‍රමිතියට අනුකූලව නිෂ්පාදනය කරන ලද ඉංජිනේරු ගඩොලක බඩගල් මුහුණතේ මිනුම් වන්නේ,
 (1) 215 mm x 65 mm වේ. (2) 220 mm x 65 mm වේ.
 (3) 225 mm x 75 mm වේ. (4) 230 mm x 75 mm වේ.
29. රූපයේ දක්වා ඇත්තේ බඩගල් බැමි රටාවෙන් බැඳී බිත්තියක ඉදිරි පෙනුමකි. A, B හා C වලින් දක්වා ඇති ස්ථාන සඳහා භාවිත පාරිභාෂික වචන අනුපිළිවෙලට දක්වා ඇති වරණය තෝරන්න.
 (1) දත් පැන්තුව, පඩි පැන්තුව සහ අතිවැස්ම
 (2) දත් පැන්තුව, පඩි පැන්තුව සහ තිරස් කුස්කුර
 (3) පඩි පැන්තුව, දත් පැන්තුව සහ තිරස් කුස්කුර
 (4) පඩි පැන්තුව, දත් පැන්තුව සහ අතිවැස්ම
- 
30. ඉංග්‍රීසි බැමි රටාව පිළිබඳ සත්‍ය ප්‍රකාශය තෝරන්න.
 (1) බර දරන බිත්ති සඳහා යොදාගැනෙයි.
 (2) බැමීමේ අවම පළල ගඩොල් 1/2 කට සමාන වේ.
 (3) බිත්ති ඝනකම ගඩොලක දිගෙන් 3/4 බැගින් වැඩිකර ගත හැකි ය.
 (4) බැමීමේ අතිවැස්ම ගඩොල් 1/2 කි.
31. වැරගැන්වුම් රහිත තනි කොන්ක්‍රීට් (Mass concrete) මිශ්‍රණයක නිවැරදි ද්‍රව්‍ය අනුපාතය සහිත පිළිතුර තෝරන්න.
 (1) 1:1:2 (2) 1:1 1/2:3 (3) 1:3:6 (4) 1:2:4

32. කොන්ක්‍රීට් සුසංහසනය කිරීමේ මූලික අරමුණ කුමක් ද?
 (1) කොන්ක්‍රීටයේ සවිචර බව ඇති කිරීම
 (2) කොන්ක්‍රීටයේ ආතන ප්‍රබලතාවය වැඩි කිරීම
 (3) කොන්ක්‍රීටයේ සවිච්ඡේද කාලය ඉක්මන් කිරීම
 (4) කොන්ක්‍රීටය තුළ සිරවී ඇති වාතය ඉවත් කිරීම
33. එක්තරා කොන්ක්‍රීට් මිශ්‍රණයක අනුපාතය 1 : 2 : 4 (12) ලෙස දක්වා ඇත. මෙහි (12) මගින් ප්‍රකාශ කෙරෙන අදහස කුමක් ද?
 (1) වැරගැන්වුම් කම්බියේ විෂ්කම්භය (2) රළ සමාහාරවල විශාලත්වය
 (3) සම්පීඩන ප්‍රබලතාවය (4) ජල පරිමාව
34. පහත ප්‍රකාශ සලකන්න.
 A - සමාහාර ශ්‍රේණිගත කිරීම
 B - නිවැරදි මිශ්‍රණ අනුපාතය
 C - ජල-සීමෙන්ති අනුපාතය
 D - කොන්ක්‍රීට් මිශ්‍රණය පදම් කිරීම
 ඉහත ප්‍රකාශ අතුරෙන්, කොන්ක්‍රීටයක ගුණාත්මක බව කෙරෙහි බලපාන සාධක ඇතුළත් ප්‍රකාශ මොනවා ද?
 (1) A, B හා C (2) A, B හා D (3) A, C හා D (4) B, C හා D
35. පස් බැම් හෝ ඉදුරු සෝදාගෙන යාම වැළැක්වීම සඳහා කම්බි දැලකින් ආවරණය වූ රළ ගල් බැම් විශේෂයක් භාවිත කරයි. මෙම බැම් වර්ගය,
 (1) ගේබියන් රැදවුම් බිත්තියයි. (2) වර් සහිත විෂම රළගල් බැම්මයි.
 (3) වර් රහිත විෂම රළගල් බැම්මයි. (4) ආශ්ලේෂ රළගල් බැම්මයි.
36. 'දියකෙටුම' සංසිද්ධිය සිදු වන්නේ නළ පද්ධතියකට,
 (1) නැම්මක් භාවිත කිරීම නිසා ය.
 (2) වැලමිට නැම්මක් භාවිත කිරීම නිසා ය.
 (3) ඌනිත වැලමිට නැම්මක් භාවිත කිරීම නිසා ය.
 (4) සම්බන්ධක කෙවෙතියක් භාවිත කිරීම නිසා ය.
37. ගැල්වනීක යකඩ නළ උපාංග මගින් සම්බන්ධ කිරීමේ දී, ඒවායේ ඉස්කුරුප්පු පොට අතුරෙන් දියර කාන්දුවීම් වැළැක්වීමට ඉස්කුරුප්පු පොට වටා ඔතනු ලබන්නේ,
 (1) පොට මුද්‍රා පටි ය. (2) පොල් කෙඳි ය. (3) පොලිතින් පටි ය. (4) හත නූල් ය.
38. රූපයේ දක්වා ඇති PVC නළයේ තාවකාලික නැවතුම් ස්ථානයට ϕ 20 mm ජල කරාමයක් සවි කළ යුතුව ඇත. ඒ සඳහා අවශ්‍ය ද්‍රව්‍ය වනුයේ,
 (1) ඌනිත කෙවෙතිය, කරාම කෙවෙතිය, ද්‍රාවීය සීමෙන්ති සහ ජල කරාමයයි.
 (2) පොට මුද්‍රා පටි, ඌනිත කෙවෙතිය, ද්‍රාවීය සීමෙන්ති සහ ජල කරාමයයි.
 (3) කරාම කෙවෙතිය, පොට මුද්‍රා පටි, ද්‍රාවීය සීමෙන්ති සහ ජල කරාමයයි.
 (4) කරාම කෙවෙතිය, ද්‍රාවීය සීමෙන්ති, වැලමිට නැම්ම සහ ජල කරාමයයි.
- 

39. නිමහම් කිරීමේ දී ඉමල්ෂන් තීන්ත දිය කිරීම සඳහා භාවිත ද්‍රාවකය කුමක් ද?
 (1) නිනර් (2) ටර්පන්ටයින් (3) ජලය (4) භූමිතෙල්
40. පහත ප්‍රකාශ සලකන්න.
 A - පෘෂ්ඨයේ කුඩා සිදුරු වසා දැමීම
 B - ද්විතීයික ආලේපය උරා ගැනීම පාලනය කිරීම
 C - බිත්ති ආලේපයට වර්ණවත් පෙනුමක් ලබාදීම
 D - බිත්තියේ ගැටීමෙන් වන සිරිම් පාලනය කිරීම
 E - වියළීමේ පහසුව ඇති කිරීම
 ඉහත ප්‍රකාශ අතුරෙන් ඉදිකිරීම් අවයව නිමහම් කිරීමේ දී තීන්ත ආලේපයට පෙර ප්‍රාරම්භක ආලේපය යෙදීමේ මූලික අරමුණු සඳහන් ප්‍රකාශ තෝරන්න.
 (1) A හා B (2) B හා C (3) C හා D (4) D හා E

**

සියලු ම හිමිකම් ඇවිරිණි / முழுப் பதிப்புரிமையுடையது [All Rights Reserved]

ශ්‍රී ලංකා විභාග දෙපාර්තමේන්තුව ශ්‍රී ලංකා විභාග දෙපාර්තමේන්තුව ශ්‍රී ලංකා විභාග දෙපාර්තමේන්තුව ශ්‍රී ලංකා විභාග දෙපාර්තමේන්තුව ශ්‍රී ලංකා විභාග දෙපාර්තමේන්තුව
 இலங்கைப் பரீட்சைத் திணைக்களம் இலங்கைப் பரීட்சைத் திணைக்களம் இலங்கைப் பரීட்சைத் திணைக்களம் இலங்கைப் பரීட்சைத் திணைக்களம் இலங்கைப் பரීட்சைத் திணைக்களம்
 Department of Examinations, Sri Lanka Department of Examinations, Sri Lanka Department of Examinations, Sri Lanka Department of Examinations, Sri Lanka Department of Examinations, Sri Lanka
88 S I, II

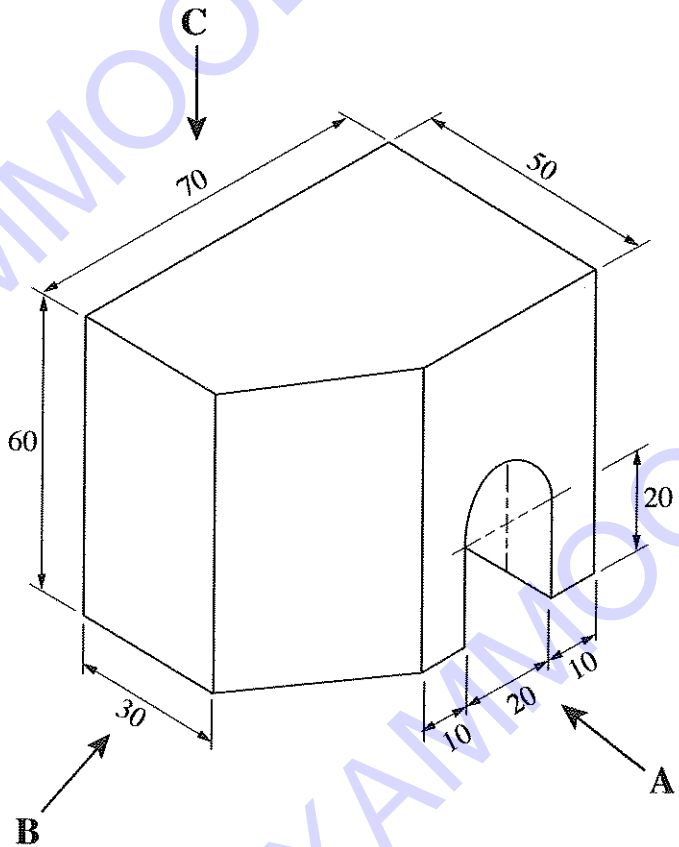
අධ්‍යයන පොදු සහතික පත්‍ර (සාමාන්‍ය පෙළ) විභාගය, 2019 දෙසැම්බර්
 கல்விப் பொதுத் தராதரப் பத்திர (சாதாரண தர)ப் பரீட்சை, 2019 டிசெம்பர்
General Certificate of Education (Ord. Level) Examination, December 2019

கිරிமாலகரணය හා ඉදිකිරීම් තාක්ෂණවේදය I, II
 வடிவமைப்பும் நிருமாணத் தொழினுட்பவியலும் I, II
 Design and Construction Technology I, II

கිරிமாலகரணය හා ඉදිකිරීම් තාක්ෂණවේදය II

- * පළමුවැනි ප්‍රශ්නය ද තෝරාගත් තවත් ප්‍රශ්න හතරක් ද ඇතුළු ව ප්‍රශ්න පහකට පිළිතුරු සපයන්න.
- * පළමුවැනි ප්‍රශ්නයට ලකුණු 20ක් ද තෝරාගනු ලබන එක් ප්‍රශ්නයකට ලකුණු 10 බැගින් ද හිමි වේ.

1. (i) වස්තුවක සමාංශක රූපයට අනුව



- ඉහත සමාංශක රූපයට අනුව
- A ඊතලය දෙසින් බලා ඉදිරි පෙනුම ද, (සියලු ම මිනුම් මිලිමීටරවලිනි.)
 - B ඊතලය දෙසින් බලා පැති පෙනුම ද,
 - C ඊතලය දෙසින් බලා සැලැස්ම ද,

සෘජු ප්‍රක්ෂේපණ මූලධර්මයේ තෙවන කෝණ ක්‍රමයට අදින්න. භාවිත කළ යුතු පරිමාණය 1:1 වේ.

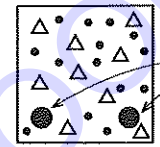
(ii) කේන්ද්‍ර දෙක අතර දුර 100 mm හා අරය 25 mm බැගින් වූ වෘත්ත දෙකක් ඇඳ ඊට පොදු බාහිර ස්පර්ශකයක් අදින්න.

2. කිසියම් නිෂ්පාදනයක් නිමහම් කිරීමේ දී එම නිර්මාණය ඉදිකිරීමට යොදාගත් ද්‍රව්‍ය අනුව නිමහම් කිරීමේ ක්‍රමය තීරණය කළ යුතු වේ.
 - (i) දැව නිර්මාණ සඳහා යොදාගත හැකි නිමහම් ක්‍රම හතරක් නම් කරන්න.
 - (ii) දැව භාණ්ඩයක් නිමහම් කිරීමේ ක්‍රියාවලියේ දී සුමට කිරීම අවශ්‍ය වේ. සුමට කිරීමේ දී සැලකිය යුතු කරුණු තුනක් පැහැදිලි කරන්න.
 - (iii) දැව භාණ්ඩයක් නිමහම් කිරීමෙන් එම නිර්මාණයේ සංරක්ෂණය සිදු වන්නේ කෙසේද යන්න උදාහරණ තුනක් සහිතව පැහැදිලි කරන්න.

3. ආවුදයක මුඛගත් බව ගෙවී ගිය විට එම ආවුදයේ කාර්යක්ෂමතාව අඩු වේ.
 - (i) අත් කියතක් මුඛගත් තැබීමේ දී භාවිත කරනුයේ කුමන හැඩයේ පිරක් ද?
 - (ii) මෘදු දැව සහ තද දැව යතු ගා ගැනීමේ දී කැපුම් තලය සහ බඩ තලය අතර කිසිය යුතු පරතර සඳහන් කරන්න.
 - (iii) අත් කියතක් මුඛගත් තැබීමේ පියවර හතර පිළිවෙළින් සඳහන් කරන්න.

4. (i) ජල නළ උපාංග යුගල තුනක් පහත දී ඇත. ඒ එක් එක් යුගලයේ උපාංග අතර වෙනස පැහැදිලි කරන්න.
 - (a) නැම්ම හා වැලමිට නැම්ම
 - (b) සම්බන්ධක කෙවෙතිය හා උෞනිත කෙවෙතිය
 - (c) කරාම කෙවෙතිය හා කපාට කෙවෙතිය
 (ii) නිවසක ජල නළ පද්ධතියක් නිම කිරීම සඳහා අවශ්‍ය ආවුද/උපකරණ හතරක් නම් කර ඒවායේ භාවිතය කෙටියෙන් විස්තර කරන්න.

5. ගොඩනැගිලි ඉදිකිරීමේ දී ගඩොල් බිත්ති සහ වැරගැන්වූ කොන්ක්‍රීට් භාවිතය බහුලව සිදු වේ.
 - (i) පිටත බිත්ති සඳහා පුදුසු ගඩොල් බැමි වර්ගයක් නම් කරන්න.
 - (ii) ඉහත (i) හි නම් කරන ලද බැමි ක්‍රමයෙන් 90° බිත්ති මුල්ලක් සඳහා දෙපසට ගඩොල් දෙක බැගින් වූ පළමු හා දෙවන වර්වල සැලසුම් වෙන වෙනම අඳින්න.
 - (iii) පහත දැක්වෙනුයේ ලිනටලයක හරස්කඩ පෙනුමකි. පිළිතුරු පත්‍රයේ රූපය පිටපත් කරගෙන එහි සම්පීඩන කලාපය, ආතනය කලාපය සහ උදාසීන අක්ෂය ලකුණු කරන්න.



වැරගැන්වුම්

6. ඉදිකිරීම් ක්‍රියාවලියේ දී 'පුද්ගල ආරක්ෂාව' අත්‍යවශ්‍ය වේ.
 - (i) ඉදිකිරීම් වැඩබිමකට ඇතුළුවන පුද්ගලයකුට, පළමුවෙන්ම දක්නට ලැබෙන, ආරක්ෂාව පිළිබඳ අවවාදාත්මක උපදේශය කුමක් ද?
 - (ii) බිත්ති ඉදිකරන ස්ථානයක කාර්යයේ නියුතු ශිල්පීන් පැළෑටි සිටිය යුතු ආරක්ෂක ආයින්තම් පහක් නම් කරන්න.
 - (iii) පාසල් භූමියේ පිහිටා ඇති ඉදිකිරීම් වැඩබිමක ආසන්නයෙන් එහා මෙහා ගමන් කරන සිසුන්ගේ ආරක්ෂාව සඳහා ගත යුතු ක්‍රියාමාර්ග දෙකක් විස්තර කරන්න.

7. මීටර් 11 ක් දිග, මීටර් 3 ක් පළල මාර්ගයක මතුපිට 225 x 110 x 60 mm ප්‍රමාණයේ ඇතුරුම් ගල් ඇතිරීමට තීරණය කර ඇත.
 - (i) මෙම කාර්යය සඳහා ඇතුරුම් ගල් කොපමණ අවශ්‍ය වේ ද?
 - (ii) මාර්ගය වර්ග මීටරයක් ගල් අතුරා නිම කිරීම සඳහා අවශ්‍ය ශ්‍රමික පැය ගණන සහ ඔවුන් සඳහා ගෙවීම් පහත දැක්වේ.

● පුහුණු ශිල්පී (ගල් අතුරන්නන්) එක් අයෙකු	- පැය 01
එක් අයෙකුට එක් පැයකට ගෙවීම	- රු. 250/-
● සහය ශිල්පී දෙදෙනෙකු	- පැය 01
එක් අයෙකුට එක් පැයකට ගෙවීම	- රු. 200/-

 ඉහත සම්පූර්ණ කාර්යය නිම කිරීම සඳහා පුහුණු සහ සහය ශිල්පීන්ට ගෙවිය යුතු මුළු මුදල ගණනය කරන්න.